

工具落下防止対策(トルクレンチ)

トルクレンチは、落下防止が必要な工具です。

現在の落下防止対策で大丈夫ですか？

当社のトルクレンチは、作業性、安全性が向上するような落下防止対策を施しています。



💡 **本体・ソケット・安全帯
の一体化**

💡 **締付け・ソケット交換
作業も安心**



安心して、作業が進行することをお約束します。

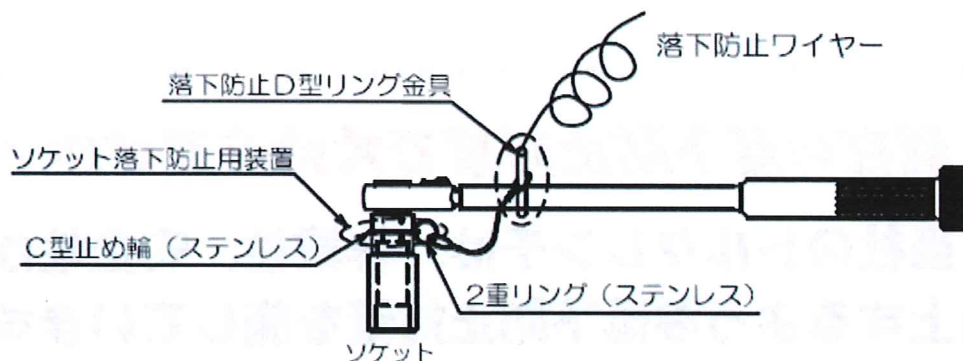


株式会社 電力機材サービス

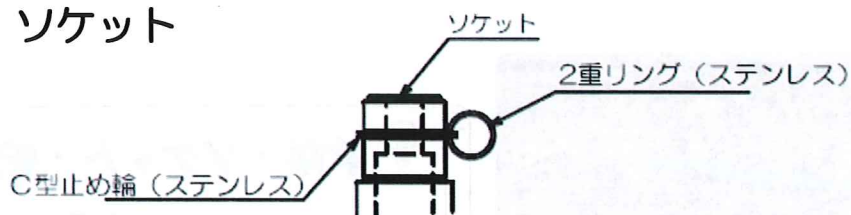
トルクレンチ・ソケット落下防止装置 仕様(構造)

仕様(構造)

全体図



ソケット



フリー回転するC型止め輪の、はめ込みによりソケット回転時にはロープ等の絡み付きがありません。

2重リングをC型止め輪に取付けることで、交換時には片方の2重リングからステンレスワイヤーを外し、落下防止用ロープを付けて対応することでソケットがフリー状態にならず、落下を阻止出来るようにしました。



ソケット交換時・状態



株式会社 電力機材サービス

本社	〒114-0003	東京都北区豊島6-5-9	TEL 03-5933-6560
つくば事業所	〒300-3554	茨城県結城郡八千代町尾崎396-1	TEL 0296-49-3662
喜連川事業所	〒329-1412	栃木県さくら市喜連川字高山5129-8	TEL 028-686-7064