

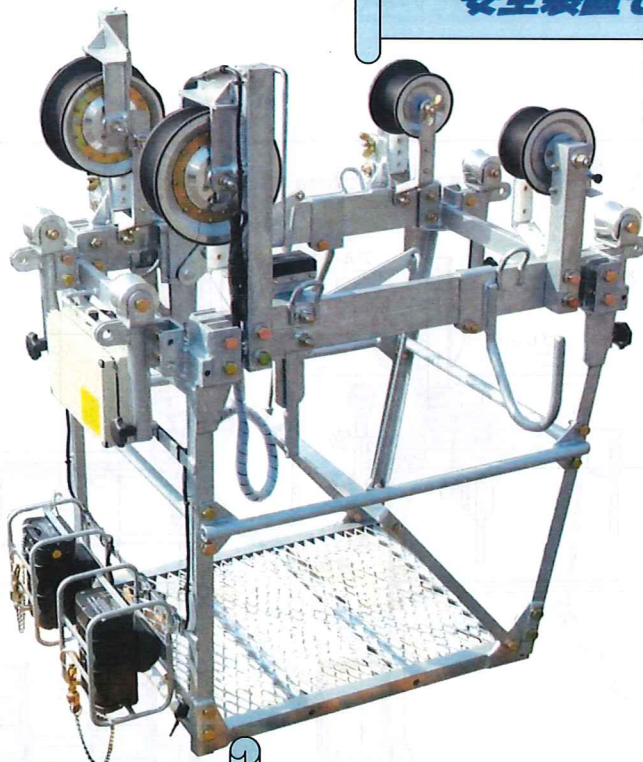
アシスト機能付き2導体宙乗機

アシスト機能は、作業員の味方です。

**2導体宙乗機によるスペーサ取付け作業は
作業員の負担になっていませんか？**

アシスト機能は、2導体のスペーサ取り付け・取り外し作業時やカテナリ角がある場合に、作業員の漕ぐ力に対応し、アシストして楽に移動が出来ます。それにより作業員の疲労軽減による作業効率、安全性が向上し、作業時間短縮に繋がります。

💡 **アシストが強力で安心
安全装置もついて安心**



💡 **長径間でもアシストで
らくちん**

安心して、作業が進行することをお約束します。



株式会社 電力機材サービス

アシスト機能付き2導体宙乗機 仕様(構造)

仕様(構造)

- ・ホイールにインホイールモーターを採用し、宙乗機本体に組み込むことが出来ました。宙乗機セット時も、通常の宙乗機同様にセットする事が出来ます。
- ・宙乗機のブレーキを掛けると、アシストが解除される、安全装置も搭載しています。

アシスト装置・構成品

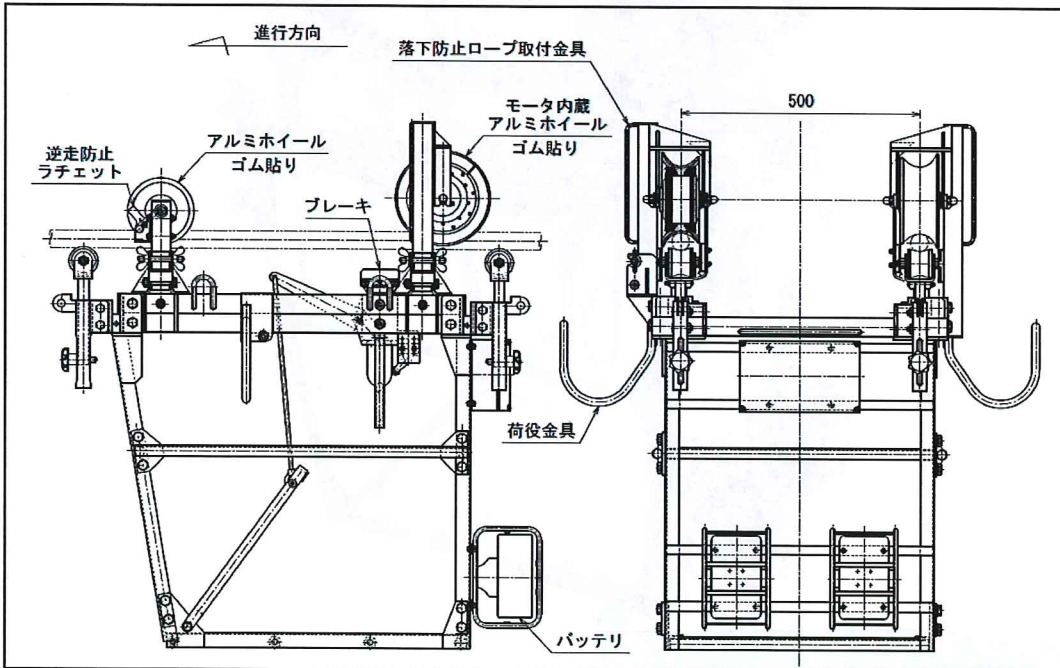
インホイールモーター	低騒音ブラシレスモーター 24V・250W ×2基
バッテリー	リチウムイオン電池 24V・9Ah ×2基
充電器	充電時間 2～3時間

アシスト機能/宙乗機・基本性能

本体重量	73.0kg ※バッテリー含む (従来型宙乗機約35.0kg)
連続稼働時間	最大負荷時 約40分
登坂能力	カテナリー角 16°
牽引力	245N (25kgf、平坦地、無積載状態)
電線サイズ	ACSR810以下
導体間隔	400mm・500mm
通過物径	φ68mm以下 ACSR810直線スリーブ通過可能

※その他、基本性能は従来型宙乗機と同等です。

詳細図



※仕様は、変更される場合があります。



株式会社 電力機材サービス

本社 〒114-0003 東京都北区豊島6-9-5 TEL 03-5933-6560
 つくば事業所 〒300-3554 茨城県結城郡八千代町尾崎396-1 TEL 0296-49-3662
 喜連川事業所 〒329-1412 栃木県さくら市喜連川字高山5129-8 TEL 028-686-7064

※アシスト機能付き宙乗機は、佐藤建設工業(株)・(株)システック・エンジニアリング・(株)電力機材サービス・(株)安田製作所、4社で共同開発した製品です。