

# アシスト機能付き 工事用宙乗機

アシスト機能は、作業員の味方です。

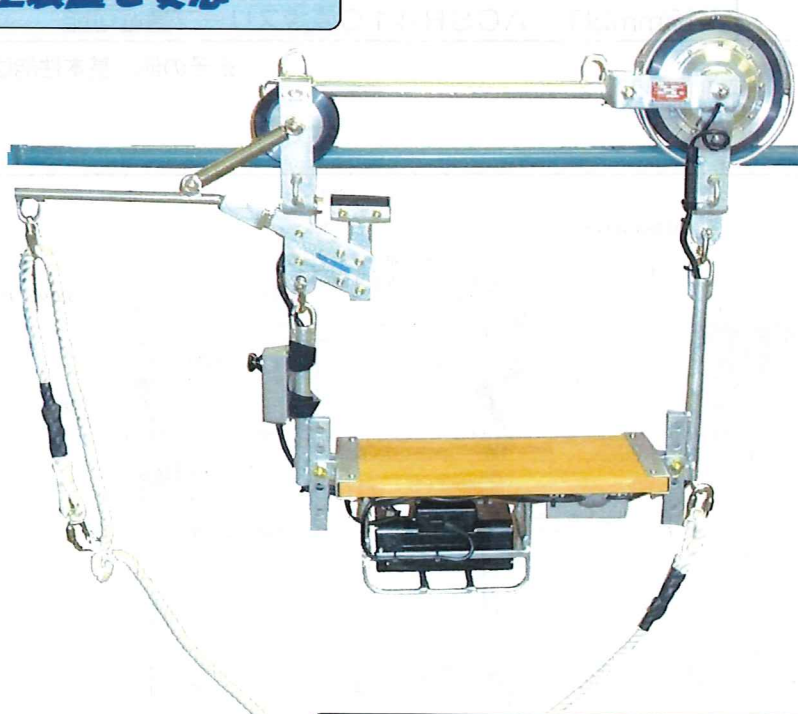
宙乗機による点検作業に時間が掛かっていませんか？

アシスト機能は、宙乗機での点検作業時や（長径間移動時）カテナリ角がある場合に、作業員の漕ぐ力に対応し、アシストして楽に移動が出来ます。それにより作業員の疲労軽減による作業効率、安全性が向上し、作業時間短縮に繋がります。



軽量で取付けが簡単

安全装置で安心



つらい作業でもアシストで

らくちん

安心して、作業が進行することをお約束します。

特願2012-286994



株式会社 電力機材サービス

## アシスト機能付き 工事用宙乗機 仕様(構造)

### 仕様(構造)

- ・ホイールにインホイールモーターを採用し、宙乗機本体に組み込むことが出来ました。宙乗機セット時も、通常の宙乗機同様にセットする事が出来ます。
- ・宙乗機のブレーキを掛けると、アシストが解除される、安全装置も搭載しています。

### 牽引アシスト装置・構成

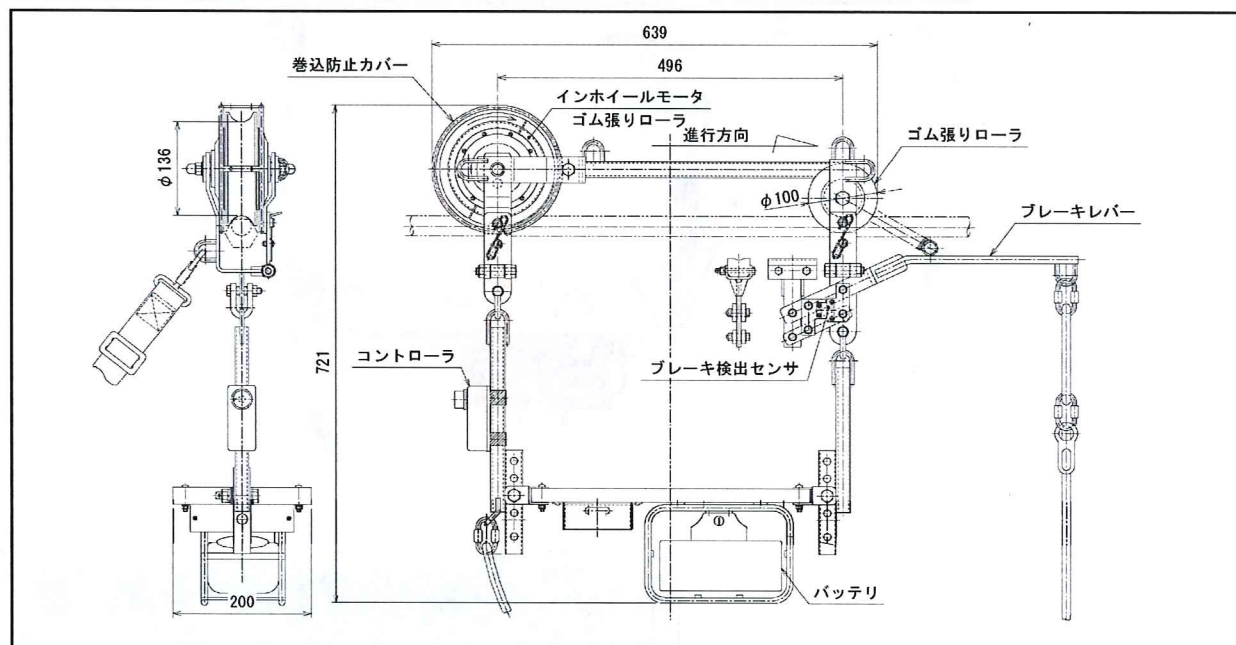
インホイールモーター	低騒音ブラシレスモーター 24V・250W
バッテリー	リチウムイオン電池 24V・9Ah
充電器	充電時間 2～3時間

### アシスト機能/宙乗機・基本性能

本体重量	15.0kg ※バッテリー含む (従来型宙乗機約8.0kg)
連続稼働時間	最大負荷時 約40分
登坂能力	カテナリー角 15°
牽引力	245N (25kgf、平坦地、無積載状態)
電線サイズ	OPGW60～ACSR410
通過物	φ48mm以下 ACSR410直線スリーブ通過可能

※その他、基本性能は従来型宙乗機と同等で

### 詳細図



※仕様は、変更される場合があります。



株式会社 電力機材サービ

本社 〒114-0003 東京都北区豊島6-9-5 TEL 03-5933-6560  
 つくば事業所 〒300-3554 茨城県結城郡八千代町尾崎396-1 TEL 0296-49-3662  
 喜連川事業所 〒329-1412 栃木県さくら市喜連川字高山5129-8 TEL 028-686-7064

※アシスト機能付き工事用宙乗機は、佐藤建設工業(株)・(株)システック・エンジニアリング・(株)電力機材サービス・(株)安田製作所、4社で共同開発した製品です。