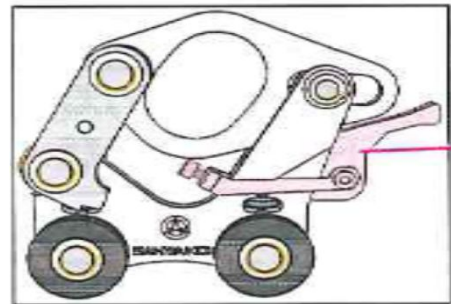


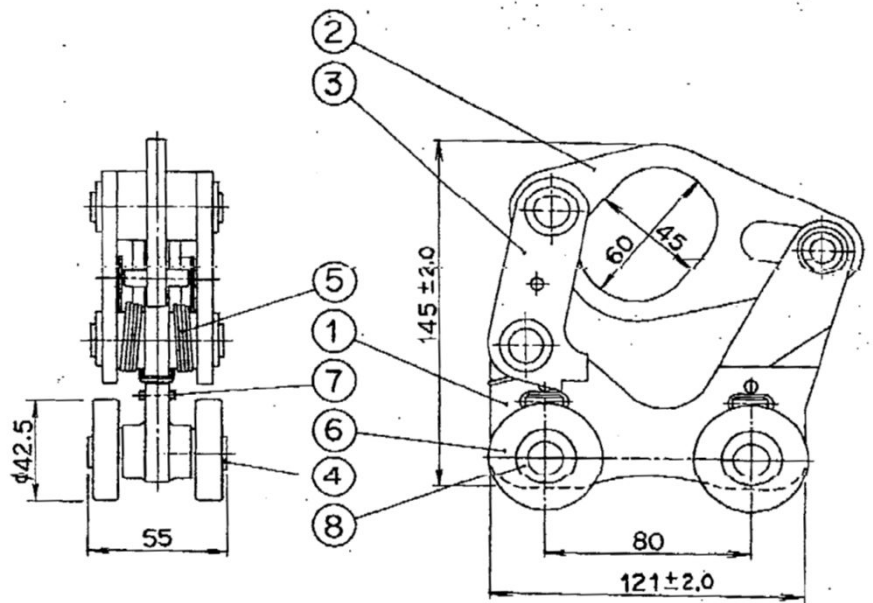
昇降用リス

適用
エスコートレール用

品種番号	80-01-351
仕様	昇降用リス
メーカー	三和鋼器(株)



アタッチメント



※連結防止アタッチメント付

種類・仕様	型式	重量(kg)	品種番号	システムコード
昇降用リス		1.2	80-01-351	80-200-200-10