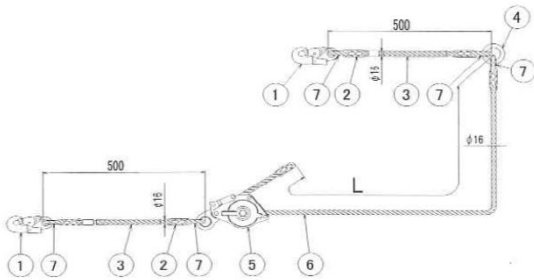
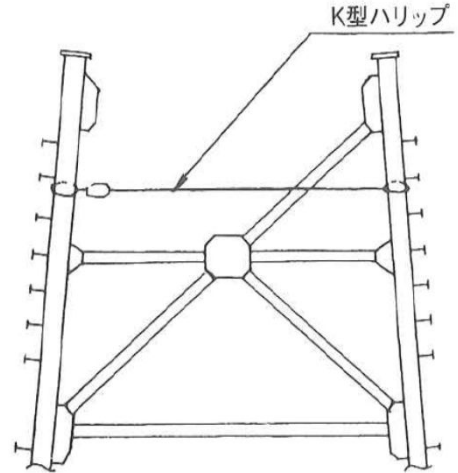


K型ハリップ

適用

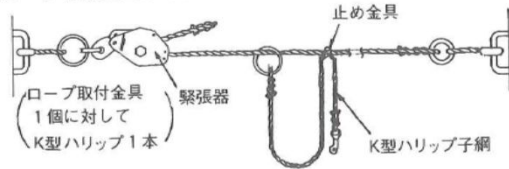
1. 主に水平材上の移動用に用いる。

品種番号	80-00-504~508
仕様	K型ハリップ
メーカー	藤井電気(株)

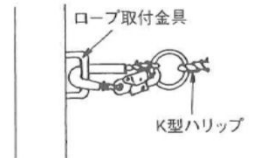
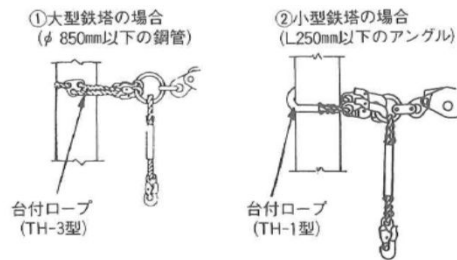


番号	名称	型式	Lの寸法	識別
1	フック (FS-60)	54H-5RC型	5 m	白色
2	台付ロープ	54H-10RC型	10 m	緑色
3	ビニールホース	54H-15RC型	15 m	青色
4	O環 (B)	54H-20RC型	20 m	赤色
5	緊張器	54H-25RC型	25 m	黄色
6	ロープ	54H-30RC型	30 m	白色
7	シンプル			

〔ロープ取付金具がある場合〕



〔ロープ取付金具がない場合〕



緊張時の張力: 約200Kgf
〔ラチェットレンチ (腕35cm程度) で片手でカー杯程度〕

種類・仕様	適用長さ(m)	重量(kg)		品種番号	システムコード
		1本(kg)	1箱(本数)		
54H-5RC	5.0	3.7	43.0(10)	80-00-504	80-100-400-05
54H-10RC	10.0	4.5	51.0(10)	80-00-505	80-100-400-10
54H-15RC	15.0	5.5	33.5(5)	80-00-506	80-100-400-15
54H-20RC	20.0	6.3	37.5(5)	80-00-507	80-100-400-20
54H-25RC	25.0	7.1	41.5(5)	80-00-508	80-100-400-25