

K型上部サポート金具

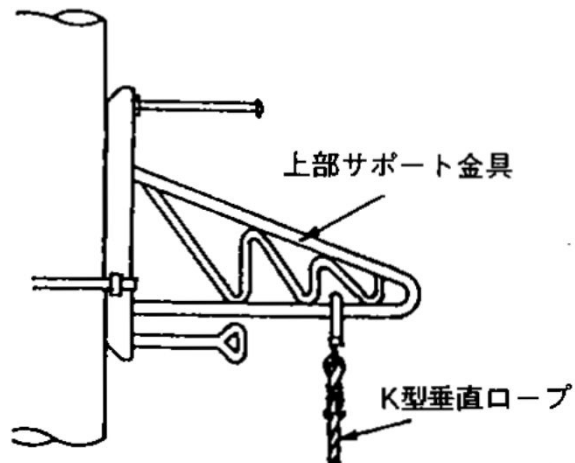
適用

上部サポート金具は鉄塔支柱材の上部に取付け、K型垂直ロープの台付金具として用いる金具

品種番号	80-00-324
仕様	上部サポート金具
メーカー	藤井電工(株)

上部サポート金具

上部サポート金具は鉄塔支柱材の上部に取付け、K型垂直ロープの台付金具として用いる金具である。



型式 UWSK-40型

種類・仕様	型式	重量(kg)	品種番号	システムコード
K型上部サポート金具	UWSK-40	6.3	80-00-324	80-100-800-10