

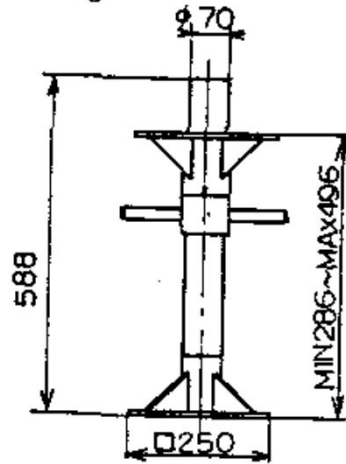
# 仮設ステージ材 材料3

品種番号	46-03-002
仕様	仮設ステージ材
メーカー	中央ビルト

## ③ベースジャッキ



ベースジャッキ  
BJ-40  
W=30.0kg



## ベースジャッキ

仕様	全長(mm)	重量(kg)	
BJ-40	588	30	