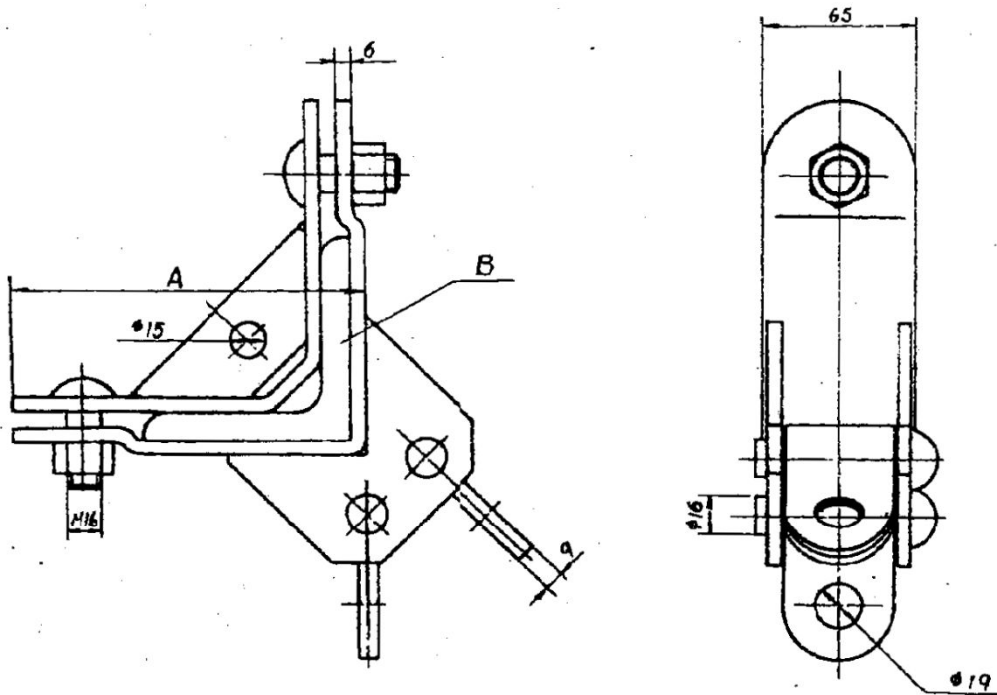
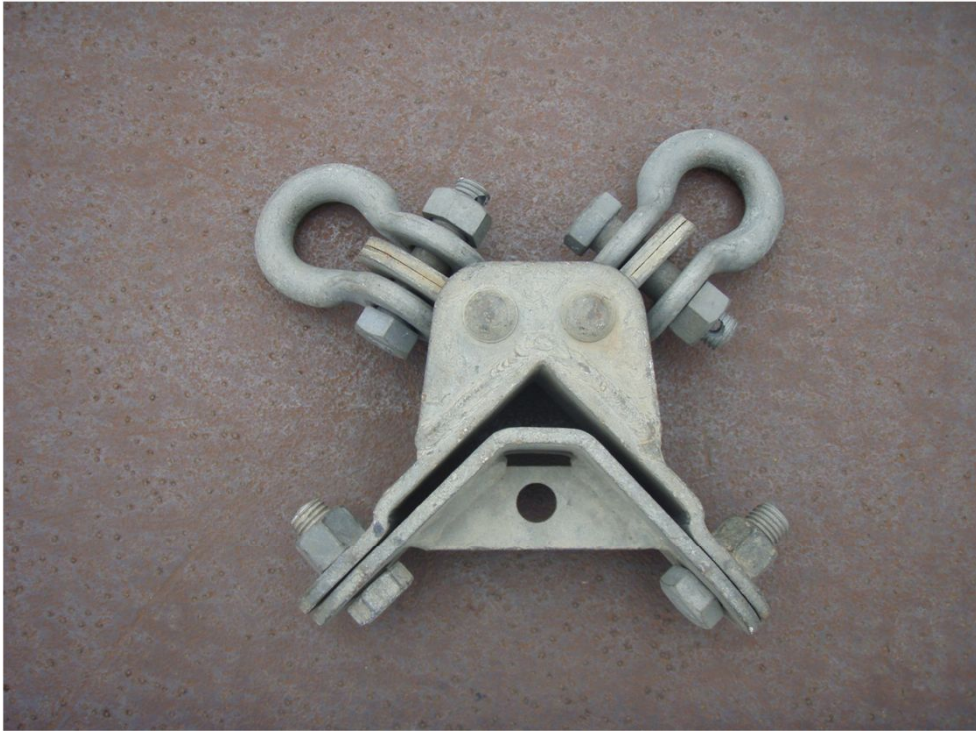


支線取付金具(仮鉄柱用)

適用

品種番号	45-05-107, 8
仕様	仮鉄柱用支線取付金具
メーカー	那須電機



型番								品種番号	システムコード
L-75								45-05-107	60-100-100-32
L-90								45-05-108	60-100-100-34