

油 圧 式 ト ル ク レ ン チ

適 用

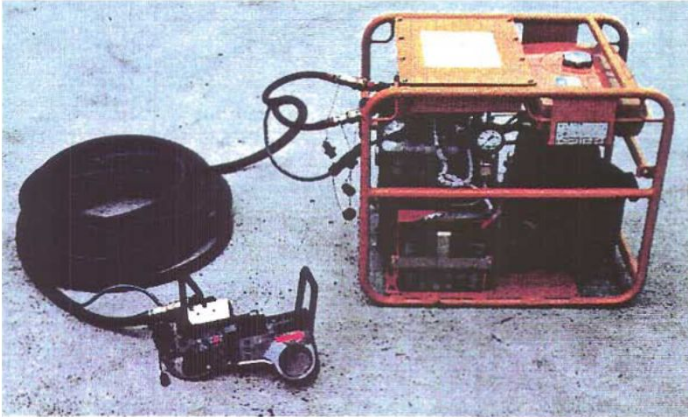
手元スイッチを一度押すだけで、規定のトルクまで連続的に締め付ける反復連続締め付け方式締め付工具としても使用できる

付 属 品

油圧式トルクレンチポンプ[SE10DTW] : 高圧側φ6.3×10m-3本, 低圧側φ6.3×10m-3本

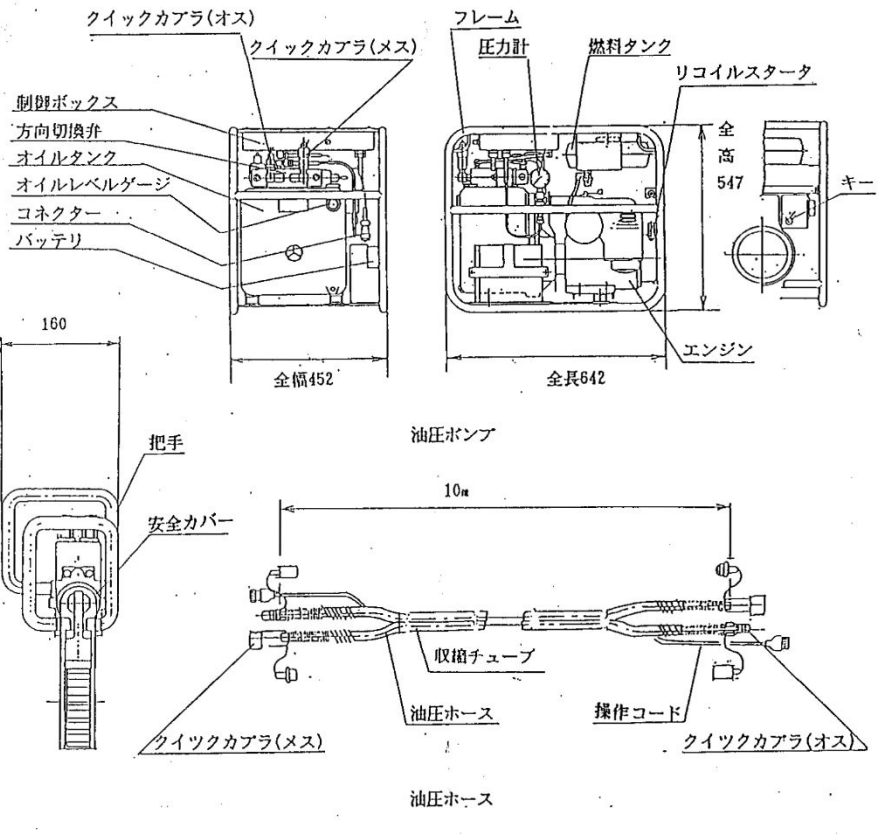
燃料: 自動車無鉛ガソリン

品種番号	40-04-904
仕様	油圧式
メーカー	三和テッキ



	トルクレンチ	油圧ポンプ	油圧ホース
全長[mm]	370	642	530
全幅[mm]	300	452	440
全高[mm]	170	547	280
重量[kgf]	16	95	18

注)トルクレンチ及び油圧ホース寸法、重量はケース収納時です。



型 式	適用ホルト	油 圧 (kgf・cm ²)	トルク (kgf・cm)	品種番号	システムコード
SHW2 M30	M30	200	8400	40-04-950	50-320-700-10
SHW2 M36	M36	260	10000	40-04-951	50-320-700-20
SHW2 M42	M42	360	17000	40-04-952	50-320-700-30