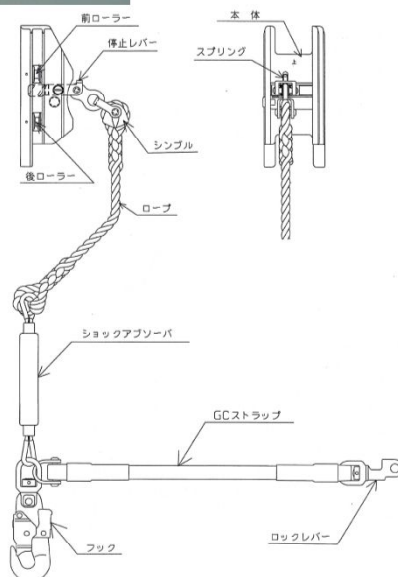


K型ハイセイフティ

適用

ハイスローの次世代型の墜落防止金具です。
送電鉄塔、通信鉄塔等の昇降用の墜落防止金具

品種番号	80-00-347
仕様	K型ハイセイフティ
メーカー	住電朝日精工



※使用期限 5年(GCストラップ)

※ハイセイフティ対策済みアルミガイドレールに使用またはハイセイフティ用ガイドレールに使用

種類・仕様	型式	重量(kg)	品種番号	システムコード
K型ハイセイフティ	K型	2.0	80-00-347	80-200-100-10