

# 折返用架台

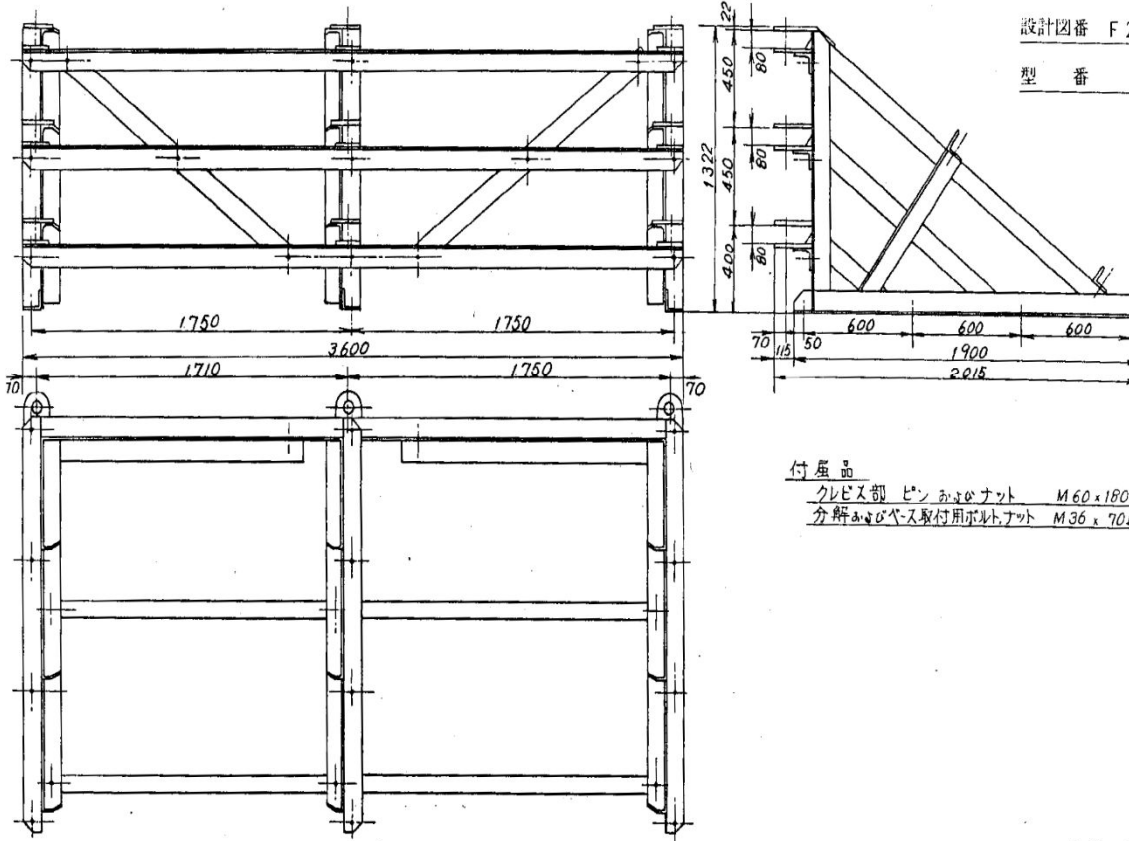
適用

品種番号	30-03-009
仕様	ループ折返用
メーカー	安田製作所

ループ折返し用台付取付台

設計図番 F25020

型番



付属品

- クレーン部 ピンおよびナット M60×1800 9本
- 分解およびベース取付用ボルト、ナット M36×702 33本

重量 1050 kg

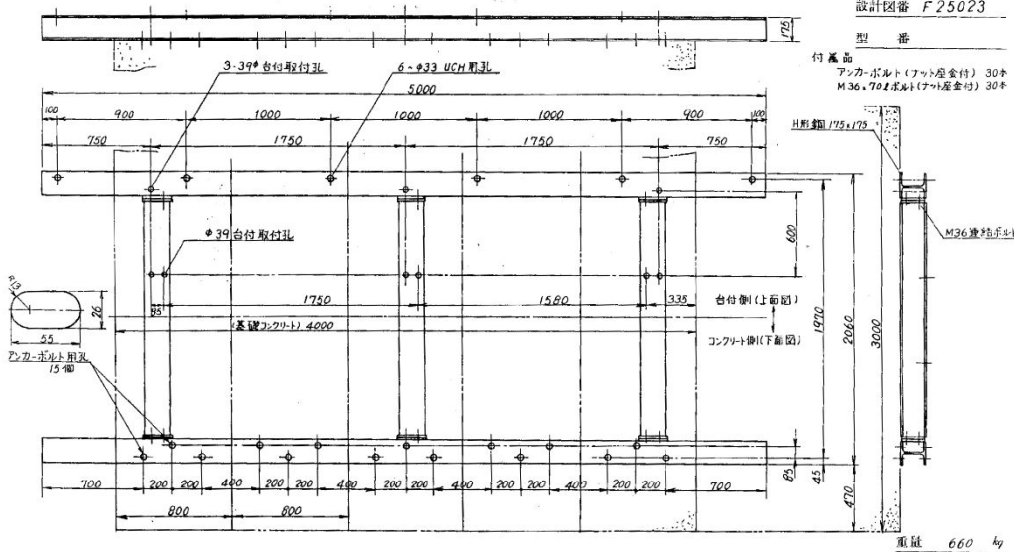
台付取付台ベース

設計図番 F25023

型番

付属品

- アンカボルト(フット座金付) 30本
- M36、702ボルト(フット座金付) 30本



重量 660 kg

						品種番号	システムコード
						30-03-009	30-900-700-25