

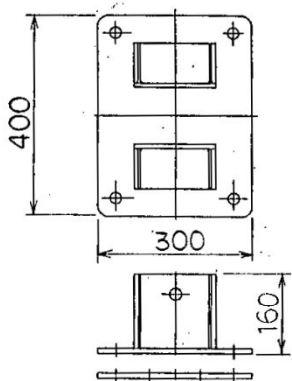
# 仮アーム

## 適用

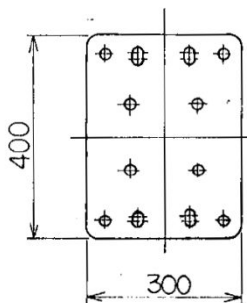
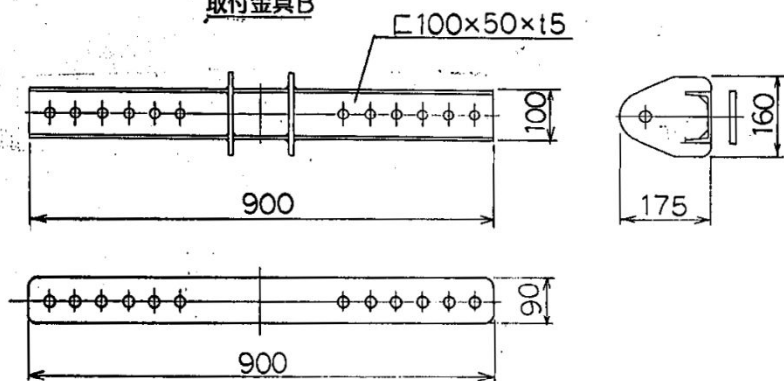
延線張力1800kgf以内のOPGWの延線時に使用する、中間支持金具用の仮アームおよび仮アーム取付金具  
 ベルトトップ部にOPGWを延線する場合、中間支持金具が取り付けられないので、中間支持金具をベルトトップ部に取付けるための仮アーム及び取付金具である

品種番号	30-03-008
仕様	2型
メーカー	藤井電気

取付金具A



取付金具B

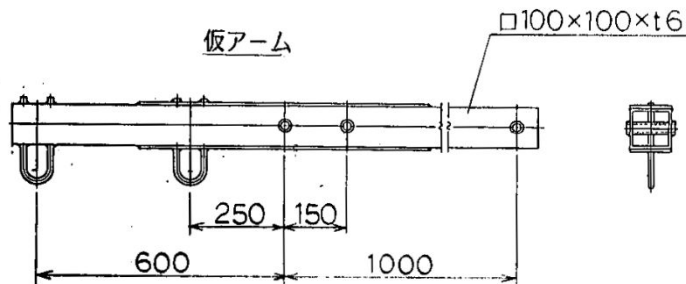


重量：76.6kg  
 (取付金具A：23kg  
 取付金具B：16.2kg  
 仮アーム：37.4kg)

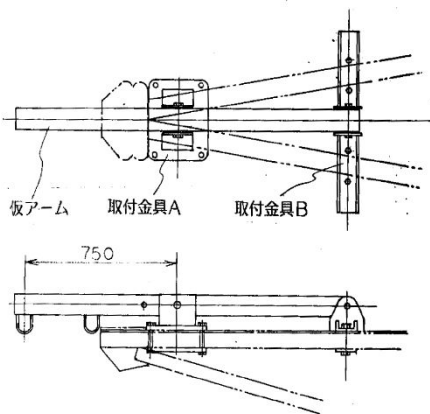
## 仕様

定格荷重：2,500kgf  
 (垂直荷重)  
 破断荷重：4,000kgf以上  
 (垂直荷重)

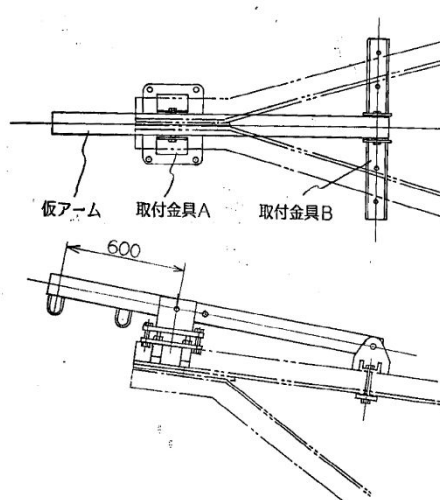
仮アーム



耐張鉄塔取付状態



懸垂鉄塔取付状態



種類	定格荷重 (kgf)	破断荷重 (kgf)	全長 (mm)	重量 (kg)	品種番号	システムコード
2型用	2,500	4,000	1,700	37.4	30-03-008	30-900-700-20