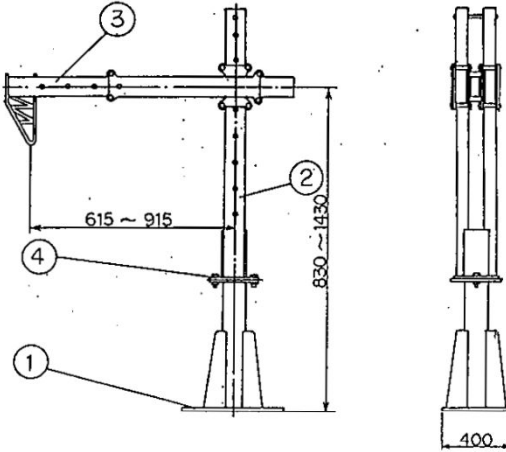


クローラ金車取付台

適用

引込用クローラ金車の取付台

品種番号	30-02-028
仕様	OPGW 引込用
メーカー	藤井電気



品番	名 称	材 質
1	取付フレーム	S S 4 1
2	垂直アーム	S T K R
3	水平アーム	S T K R
4	角度調節プレート	S S 4 1

・重 量 : 45 k g

				全 幅 (mm)	重 量 (kg)	品種番号	システムコード
				400	45	30-02-028	30-900-500-17