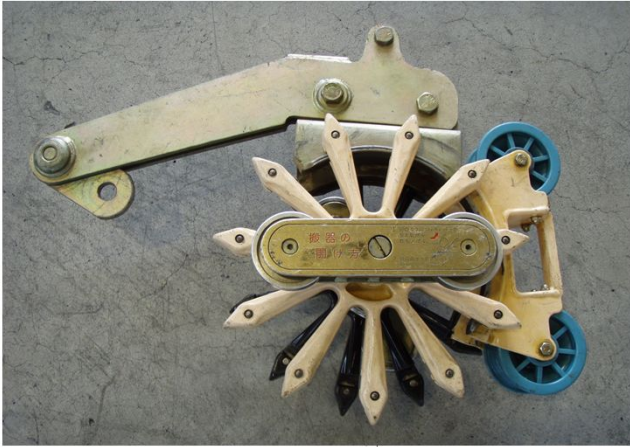


先導搬器

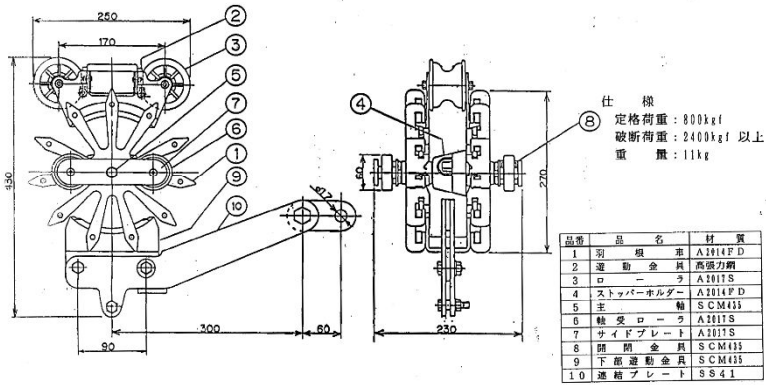
適用

OPGW延線工法用工具

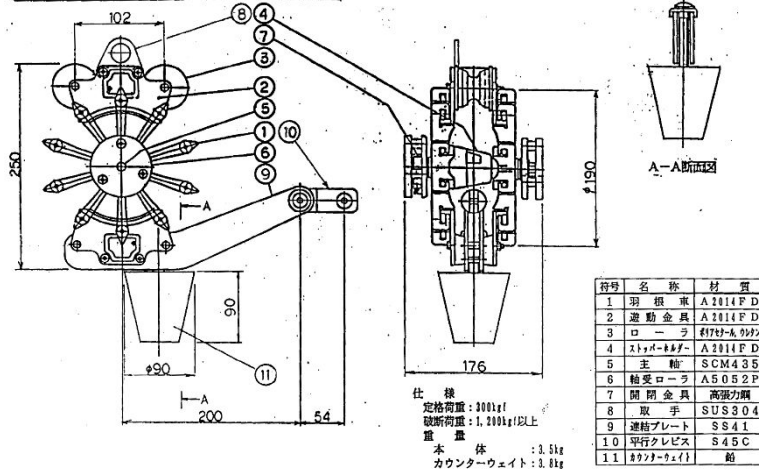
品種番号	30-01-021,03
仕様	2A型 3型
メーカー	藤井電気



先導搬器 2型
(反転, 非反転共用)



先導搬器 3型 カウンターウェイト付き



特記事項

種類	適用OPGW (mm ²)	定格荷重 (kgf)	全長 (mm)	全高 (mm)	全幅 (mm)	重量 (kg)	品種番号	システムコード
2A型	170~290	1,500	530	440	230	19.0	30-01-021	30-900-300-10
3型	55~90	300	365	340	176	7.3	30-01-023	30-900-300-30