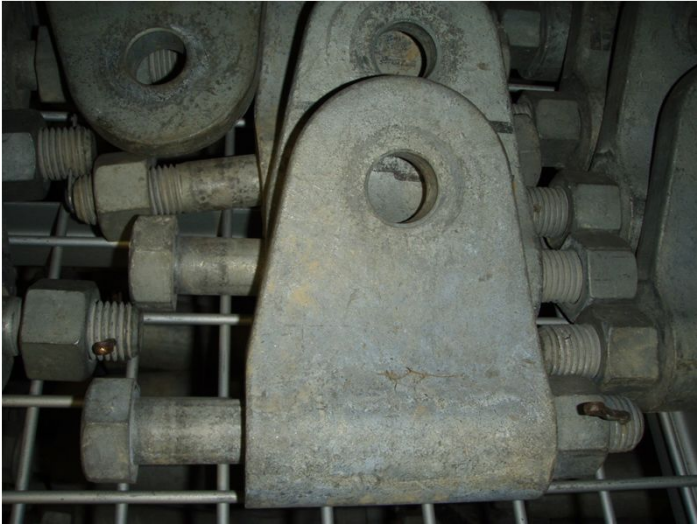
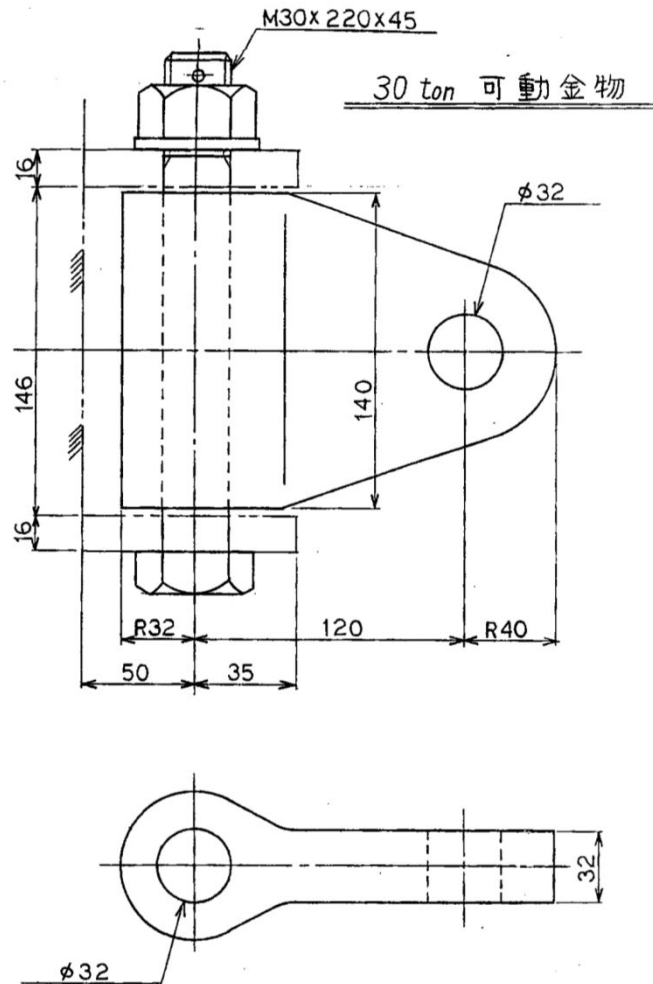


# 可動金具

適用



|      |           |
|------|-----------|
| 品種番号 | 20-21-001 |
| 仕様   | 可動金具      |
| メーカー | 大同電機工業    |



| 定格荷重 | 全長  | ボルトサイズ     |  | 品種番号      | システムコード       |
|------|-----|------------|--|-----------|---------------|
| 30t  | 146 | M30×220×45 |  | 20-21-001 | 20-800-100-10 |