

# ワイヤーコネクタ

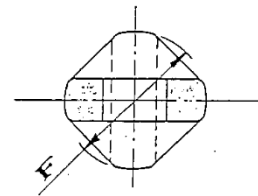
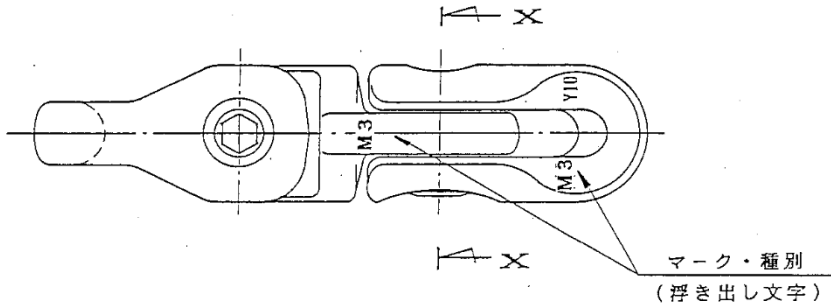
## 適用

ワイヤコネクタは、架空送電線の建設時において、  
延線用ワイヤどうしの接続部に使用する

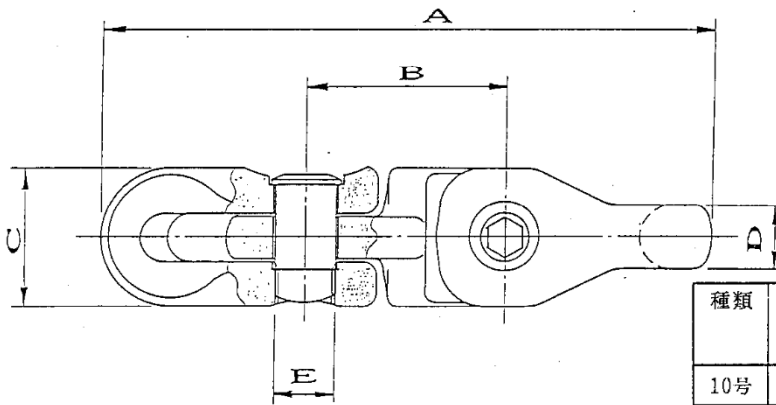
品種番号	20-08-018~020
仕様	10~16mm
メーカー	(株)安田製作所



## 特強ワイヤ用コネクタ



X-X断面



種類	重量 Kg	定格荷重 Kgf	寸法 (mm)						マーク
			A	B	C	D	E	F	
10号	0.6	2,600	142	46	32	14	M14	φ 32	M3Y10
14号	1.2	5,300	182	62	40	20	M16	φ 40	M3Y14
16号	1.7	6,400	202	66	46	22	M18	φ 45	M3Y16

## 特長

方向性がなくワイヤ傷をつけない形状となっている

型式	種類	定格荷重(kgf)	外径(mm)	全長(mm)	重量(kg)	品種番号	システムコード
P100A	10mm	2,600	32	142	0.6	20-08-018	20-300-200-10
P101A	14mm	5,300	40	182	1.2	20-08-019	20-300-200-20
P102A	16mm	6,400	46	202	1.7	20-08-020	20-300-200-30