

延線車 [R523BU]

適用

本巻取型延線車は、架空送電線建設工事の架線作業時、あるいは増設、昇圧、電線張替等での電線撤去作業時に、電線が地上障害物に触れぬ様電線に一定張力を与え、安全な作業を行うために使用する。

品種番号	20-01-058
仕様	R523B-U
メーカー	安田製作所

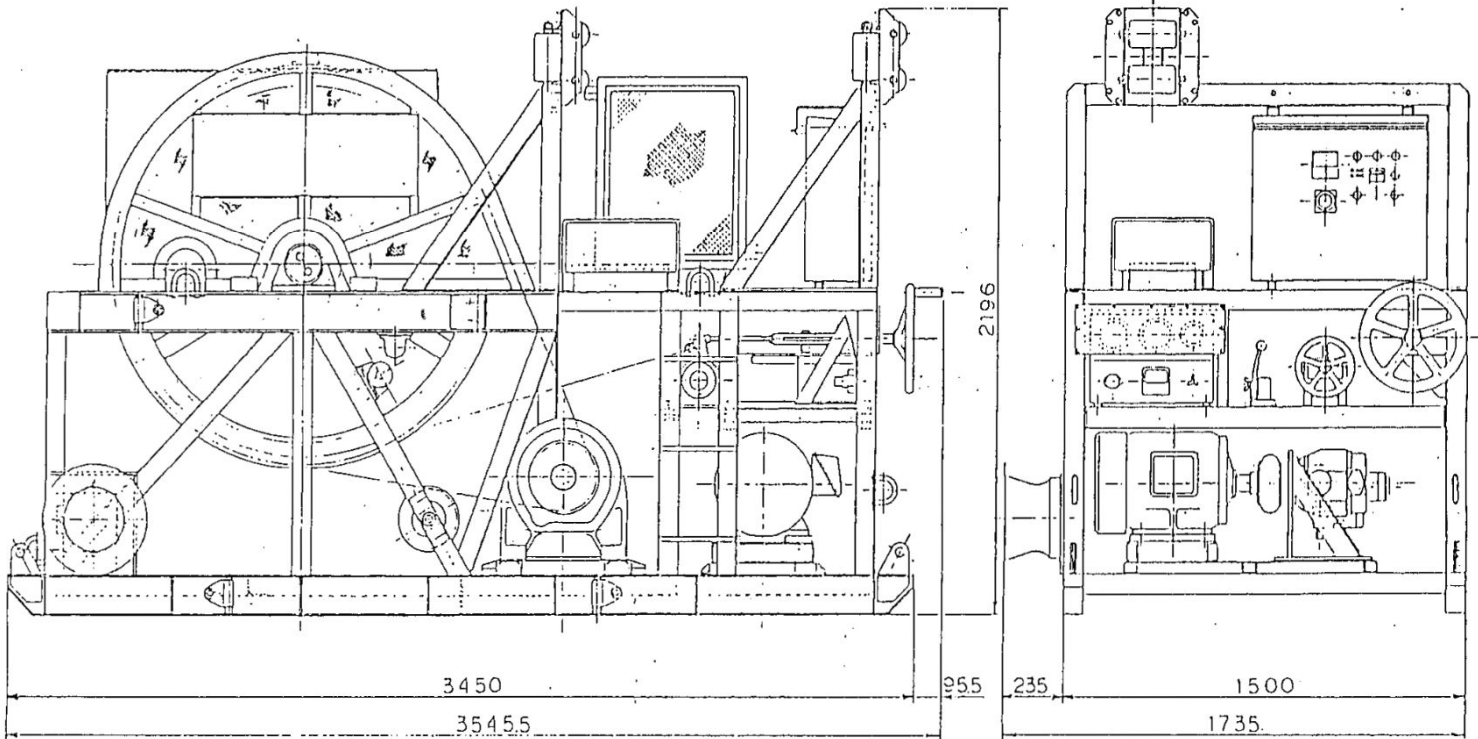
新形式巻取型

延線能力

最大張力×速度：4000kg^f×40^m/min
張力×最大速度：3200kg^f×50^m/min

巻取能力

最大張力×速度：3000kg^f×0~20^m/min
張力×最大速度：2000kg^f×30^m/min



特長

適用電線	最低引出張力	主停止装置	副停止装置	原 動 機			品 番	
		スラストブレーキ	バンドブレーキ	形 式	定 格	操作電源	品種番号	システムコード
~TACSR1160mm ²	750kgf 30m/min時	停止能力 6000kgf	停止能力 6000kgf	三相誘導 電動機	18.5kw×4P	200V×50Hz	20-01-058	10-300-100-15
定格能力巻取時		定格能力延線時		寸 法				
最大張力×速度	最大速度×張力	最大張力×速度	最大速度×張力	全 長	全 幅	全 高	本体重量	
3000kgf ×20m/min	30m/min ×2000kgf	4000kgf ×40m/min	50m/min ×3200kgf	3545mm	1500mm	2196mm	3700kg	