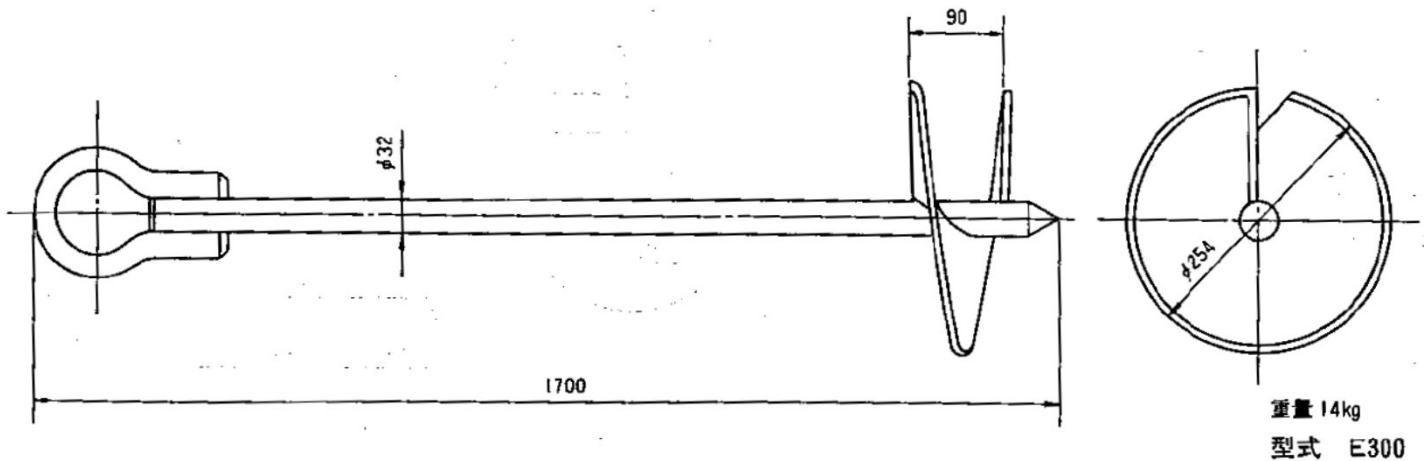


スクリーロッド

適用

仮支線用のもので、地中に捻じ込むには工具を必要とせず、単にロットの先端に適当な棒を入れて回転させ、地中に振込み使用する

品種番号	45-08-001
仕様	E300
メーカー	安田製作所



特長

広い範囲の土質に使用でき、堀さく、埋め戻しが不要で手間をかけず、周囲の地盤をゆるめない
市街地での工事に便利で作業が容易で騒音の全くなく短時間にできる
狭い場所でも容易に振込めができ、使用終了後は先端に棒を入れて逆転させると関手案に抜け上がる

※ただし、湿地、泥地には適用しない

型式	種類	引上限界荷重 (kgf)	全長 (mm)	最大径 (mm)	重量 (kg)	品種番号	システムコード
E300		3,000	1,700	φ254	14	45-08-001	60-100-700-10