

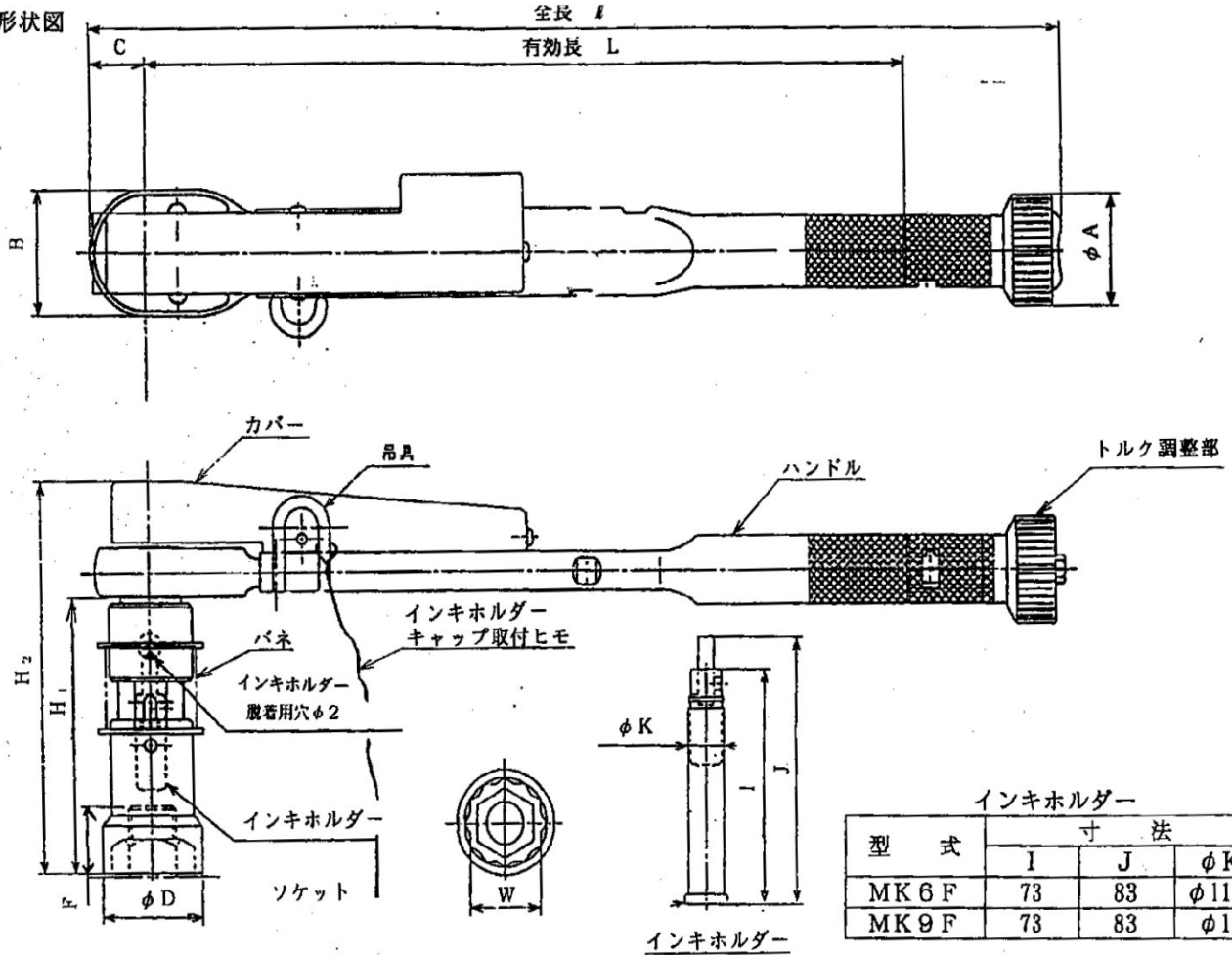
マーキングトルクレンチ

適用

設定したトルクに達すると、自動的にボルトにマーキングできる
締め付けトルクが調整できるので広い範囲で使用できる
インキホルダーはピンロック式なので、容易に着脱できる

品種番号	40-04-025, 251~252
仕様	SMQL
メーカー	三和テッキ

外観形状図



型式	寸法		
	I	J	ϕK
MK6F	73	83	$\phi 11.7$
MK9F	73	83	$\phi 17$

型式	寸法 (mm)										重量 (kg)
	有効長 L	全長 Q	全高 H_2	W	ϕD	F	H_1	ϕA	B	C	
24×900SMQL	260	332	133.1	24	$\phi 34$	21	97	$\phi 34$	38	19	
30×1800SMQL	400	475.5	140	30	$\phi 40$	28	103	$\phi 45$	45	22.5	
36×3000SMQL	583	676.5	150	36	$\phi 53$	32	112	$\phi 45$	51	25.5	

型式	適用ボルト	測定トルク (kgf·cm)	適用コマ (mm)	全長 (mm)	重量 (kg)	品種番号	システムコード
900SMQL	M16用	200~ 900	24	332	1.2	40-04-025	50-320-600-10
1400SMQL	M20用					40-04-251	50-320-600-60
2800SMQL	M24用					40-04-252	50-320-600-70