

クローラ金車 (R400)

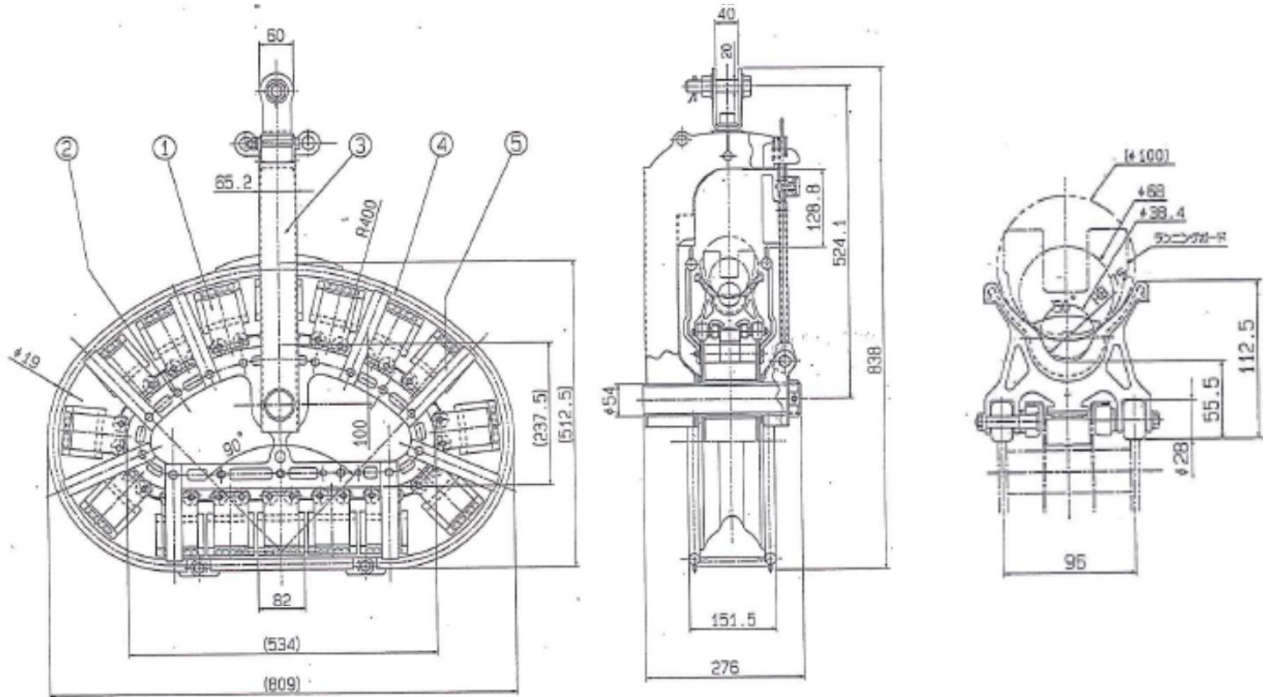
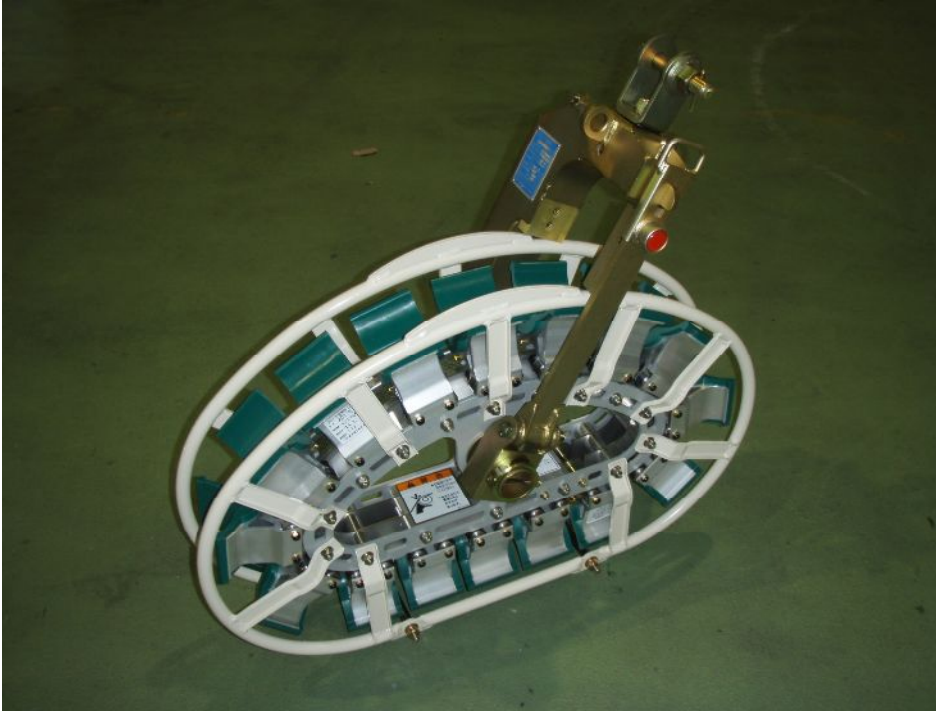
新型

10台 保有しています！

適用

クローラ金車は、山岳地などの高低差の大きい個所で、OPGWまたは電線(ASCR)を延線する際に用いる。電線へのダメージが少なく、ランニングボード等の通過抵抗が低い。

品種番号	30-02-017
仕様	R400 60° 以下対応
メーカー	藤井電工



特記事項

コマ付 プロテクターは通過しない

適応抱角に注意してください

型式	適用線種 (mm ²)	通過物径 (mm)	適用抱角 (度)	許容荷重 (kgf)	全長 (mm)	全高 (mm)	重量 (kg)	品種番号	システムコード
AC81-C086	ACSR410~ ACSR810	φ100	60	4,000	809	838	42.0	30-02-017	30-900-500-30