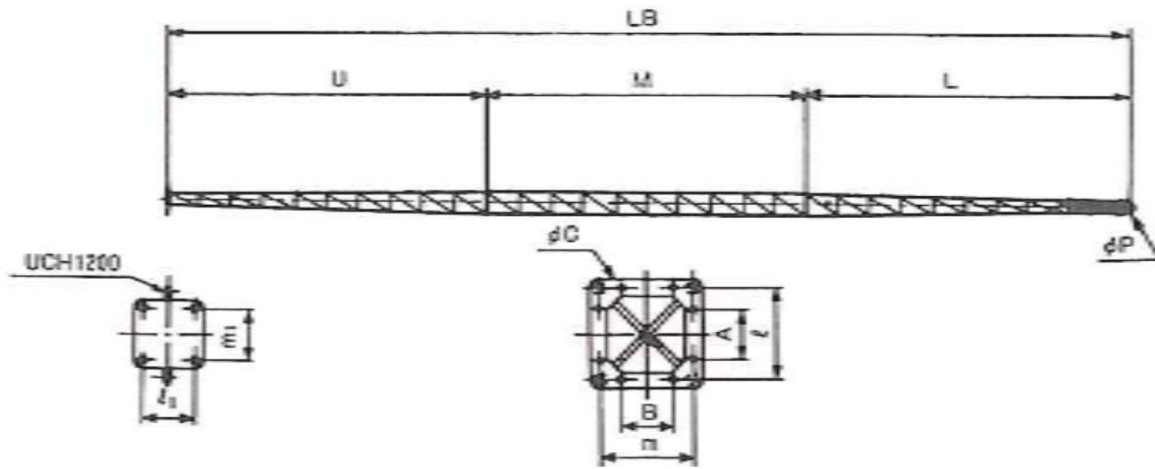


鋼管ブーム SA-3

適用

品種番号	15-05-006~008
仕様	鋼管ブーム
メーカー	三和テッキ



吊上荷重制限表 (Wkg)

θ_2	0°~60°	65°	70°	75°	80°	85°	90°	95°	100°	105°	110°	115°	120°	125°	130°	135°	140°	145°	150°	155°	160°	165°	170°		
θ_1	—	—	—	—	—	—	0°	5°	10°	15°	20°	25°	30°	35°	40°	45°	50°	55°	60°	65°	70°	75°	80°		
5°																								1800	
10°																									1800 1200
15°																					1800	1400	850	—	—
20°																	1800	1550	1150	600	—	—			
25°																1850	1650	1550	1000	450	—	—			
30°																1900	1700	1500	1200	850	350	—	—		
35°																1800	1600	1350	1100	750	300	—	—		
40°											1900	1750	1500	1300	1000	650	200	—	—						
45°										1850	1650	1450	1200	900	600	150	—	—							
50°								1800	1600	1450	1150	850	550	150	—	—									
55°								1800	1600	1350	1100	800	500	100	—	—									
60°								1800	1550	1300	1050	800	450	100	—	—									
65°								1800	1550	1300	1050	750	450	50	—	—									
70°									1850	1600	1300	1050	750	400	50	—	—								
75°									1850	1600	1350	1050	750	400	50	—	—								
80°									1950	1650	1350	1050	750	400	50	—	—								
85°									1750	1450	1050	750	400	50	—	—									
90°									1800	1450	1150	800	400	50	—	—									

吊上荷重：2000kg未満

	LB	U	M	L	m、l	A、B	重量(kg)	品種番号	システムコード
先端部	15100	5000			350	150	314	15-05-006	60-300-230-10
中間部			5000		350	150	314	15-05-008	60-300-230-30
据付部				5100	350	150	314	15-05-007	60-300-230-20