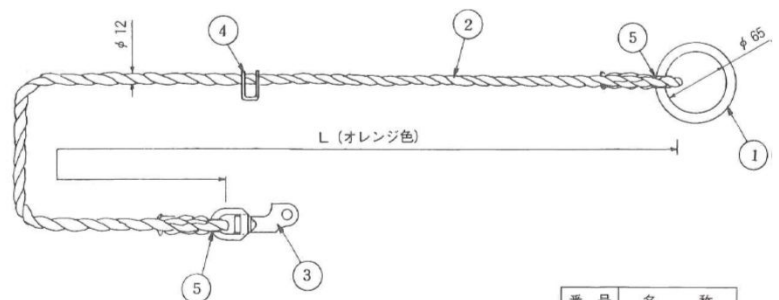
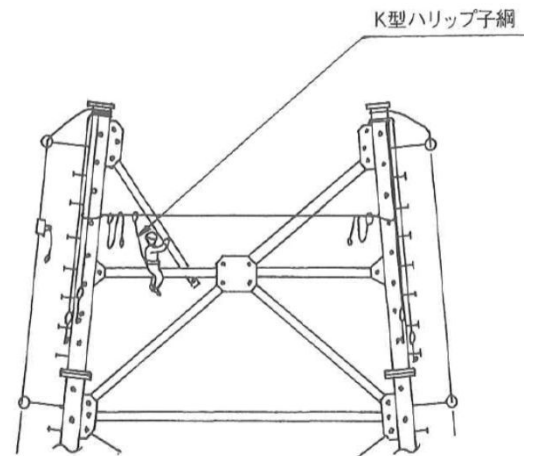


# K型ハリップ子綱

## 適用

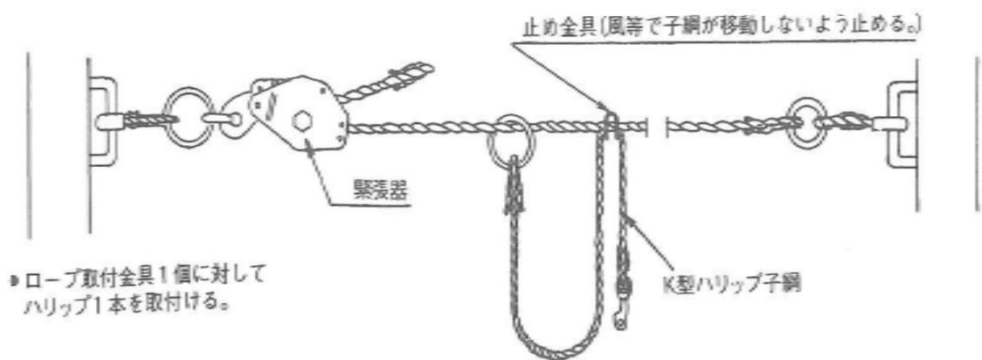
1. K型ハリップ子綱は、K型ハリップにあらかじめ取付、安全帯のキーロックと連結し、水平移動に用いる。

品種番号	80-00-310
仕様	K型ハリップ子綱
メーカー	藤井電気(株)



番号	名称
1	O 環 (A)
2	ロープ
3	ロックレバー
4	止め金具
5	シンプル

型式	Lの寸法
54HK-10型	1.0m
54HK-15型	1.5m
54HK-20型	2.0m



種類・仕様	型式	重量(kg)	1箱重量 50本入り (kg)	品種番号	システムコード
K型ハリップ子綱	54HK-20	0.5	28.5	80-00-310	80-100-400-90