

安全ブロック

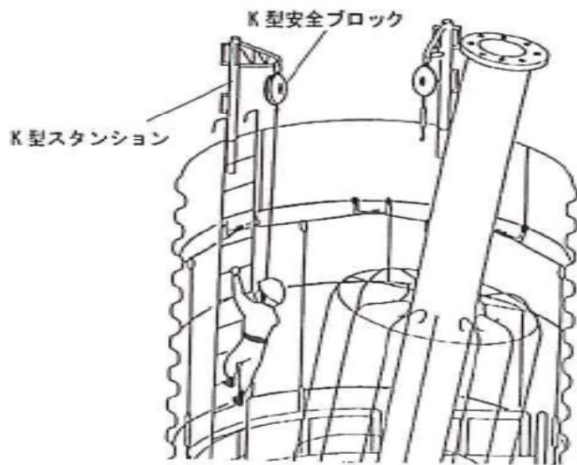
適用

1. 作業者が普通の速さで移動するとワイヤロープが自動的に繰出されたり巻込まれたりしますが、作業者がもし何かの事故で墜落してワイヤを急激に引張れば60cm以内で落下を止めます。
2. 遠心力を利用したディスクブレーキ方式を採用し、落下停止距離も短いので、作業者に大きな衝撃荷重がかかりません。
3. 移動中でも両手が使えて安全です。
4. 小型、軽量ですので持ち運びに大変便利です。

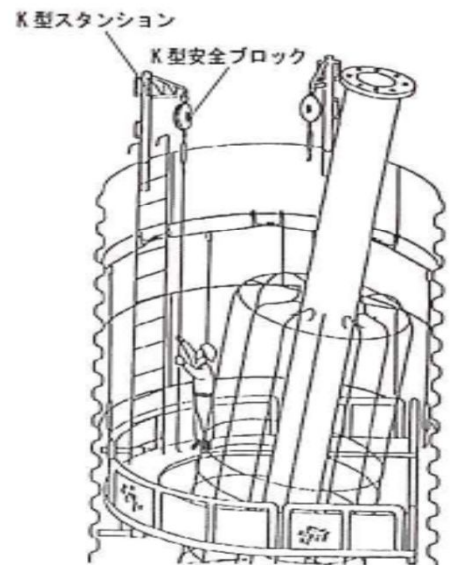
品種番号	80-02-354,356、70-09-110
仕様	安全ブロック
メーカー	藤井電気(株)



使用例



梯子の昇降状態



ロックレバーをたぐり寄せている状態

深礎基礎工事の昇降時に適用

種類・仕様	適用長さ(m)	重量(kg)	品種番号	システムコード
JRG-20KH	20.0	10.5	80-02-354	80-300-200-20
JRG-20KH	25.0	11.8	80-02-356	80-300-200-40
JRG-20NSKH	20.0	11.6	70-09-110	90-400-101-69