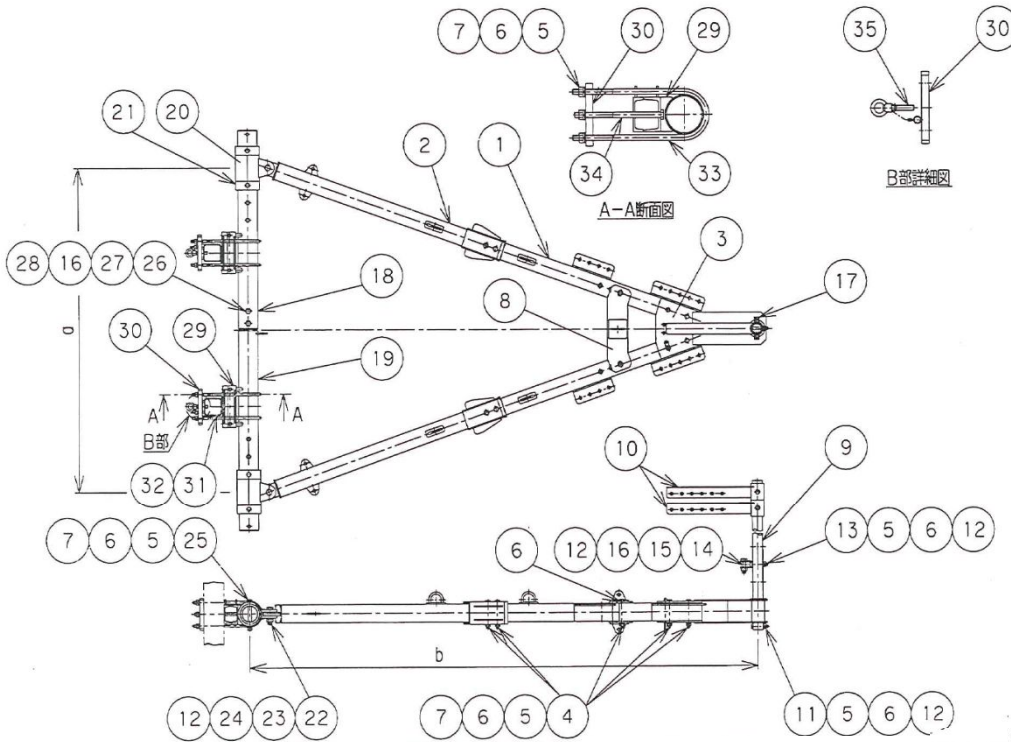


OPGW用デリック分割型 (D,E場用)

適用

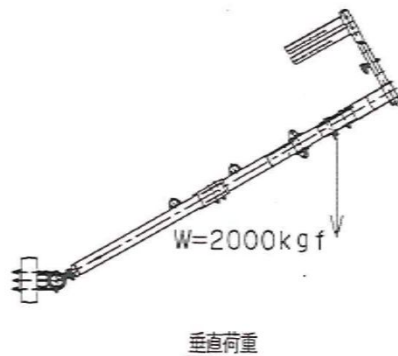
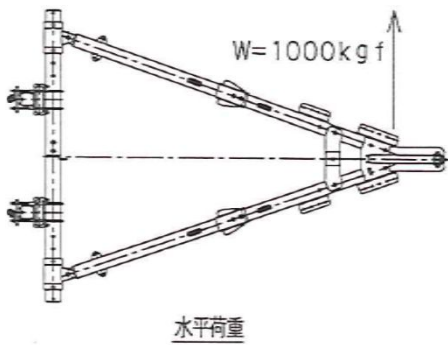
部品が細かく分割されるので、持ち運びが容易である
 活線との離隔が確保できるため、片回線停止状態で安全にOPGW張替えができる
 デリック式なので、地線の支持点位置の変更作業が容易である
 アーム交換等、荷吊りにも使用できる

| | |
|------|------------|
| 品種番号 | 30-03-036 |
| 仕様 | 分割型 D, E場用 |
| メーカー | 安田製作所 |



OPGW用デリックD場、E場専用部品一覧表

| 品番 | 部品名 | 数量 | 備考 |
|----|-----------------|----|--------|
| 1 | アーム~A | 2 | 左右有り |
| 2 | アーム~B | 2 | |
| 3 | アーム連結板 | 1 | |
| 4 | M1.6×L150 六角ボルト | 10 | |
| 5 | M1.6 六角ナット | 12 | |
| 6 | M1.6 平座金 | 15 | |
| 7 | M1.6 ばね座金 | 10 | |
| 8 | アーム固定板 | 1 | |
| 9 | 金吊り台 | 1 | |
| 10 | 金吊りアーム | 2 | |
| 11 | M1.6×L90 六角ボルト | 1 | |
| 12 | 割ピン | 3 | |
| 13 | ハンガーボルト | 1 | |
| 14 | クレビスボルト | 1 | |
| 15 | M2.0 六角ナット | 1 | |
| 16 | M1.6×L2.5 六角ボルト | 4 | 15.8kg |
| 17 | M1.6×L2.5 六角ボルト | 4 | |
| 18 | シャフトA | 1 | |
| 19 | シャフトB | 1 | |
| 20 | ヒンジ | 4 | |
| 21 | 押しえリング | 2 | |
| 22 | M2.2 六角ボルト | 2 | |
| 23 | M2.2+六角ナット | 2 | |
| 24 | M2.2 平座金 | 4 | |
| 25 | M1.6×L165 六角ボルト | 4 | |
| 26 | M2.0×L150 六角ボルト | 4 | |
| 27 | M2.0 平座金 | 2 | |
| 28 | M2.0 ばね座金 | 2 | |
| 5 | M1.6 六角ナット | 4 | |
| 6 | M1.6 平座金 | 4 | |
| 7 | M1.6 ばね座金 | 4 | |
| 12 | 割ピン | 2 | |
| 16 | M2.0 六角ナット | 2 | 7.2kg |
| 29 | シャフト押しえ | 2 | |
| 30 | ポスト押しえ | 2 | |
| 31 | ポスト押しえ角パイプ(大) | 2 | |
| 32 | ポスト押しえ角パイプ(小) | 2 | |
| 33 | U字金具 | 4 | |
| 34 | M1.6×L255 六角ボルト | 4 | |
| 35 | ピンボルト | 2 | |
| 5 | M1.6 六角ナット | 12 | |
| 6 | M1.6 平座金 | 12 | |
| 7 | M1.6 ばね座金 | 12 | 5.3kg |
| 合計 | | | 283kg |



| 型式 | 適用箇所 | 適用アングルサイズ | 垂直許容荷重 (kgf) | 水平許容荷重 (kgf) | 全幅 (mm) | 全長 (mm) | 重量 (kg) | 品種番号 | システムコード |
|-------|----------|-----------|--------------|--------------|-----------|-------------|---------|-----------|---------------|
| S361C | 分割型D,E場用 | L60~L120 | 2,000 | 1,000 | 1860~1460 | 3010.5~3070 | 283.0 | 30-03-036 | 30-900-800-30 |