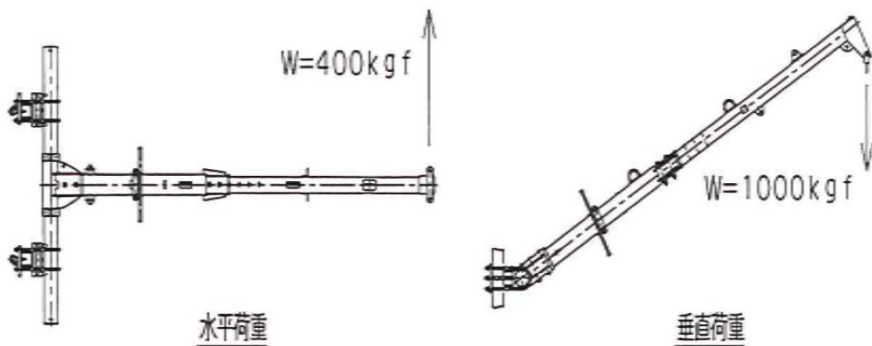
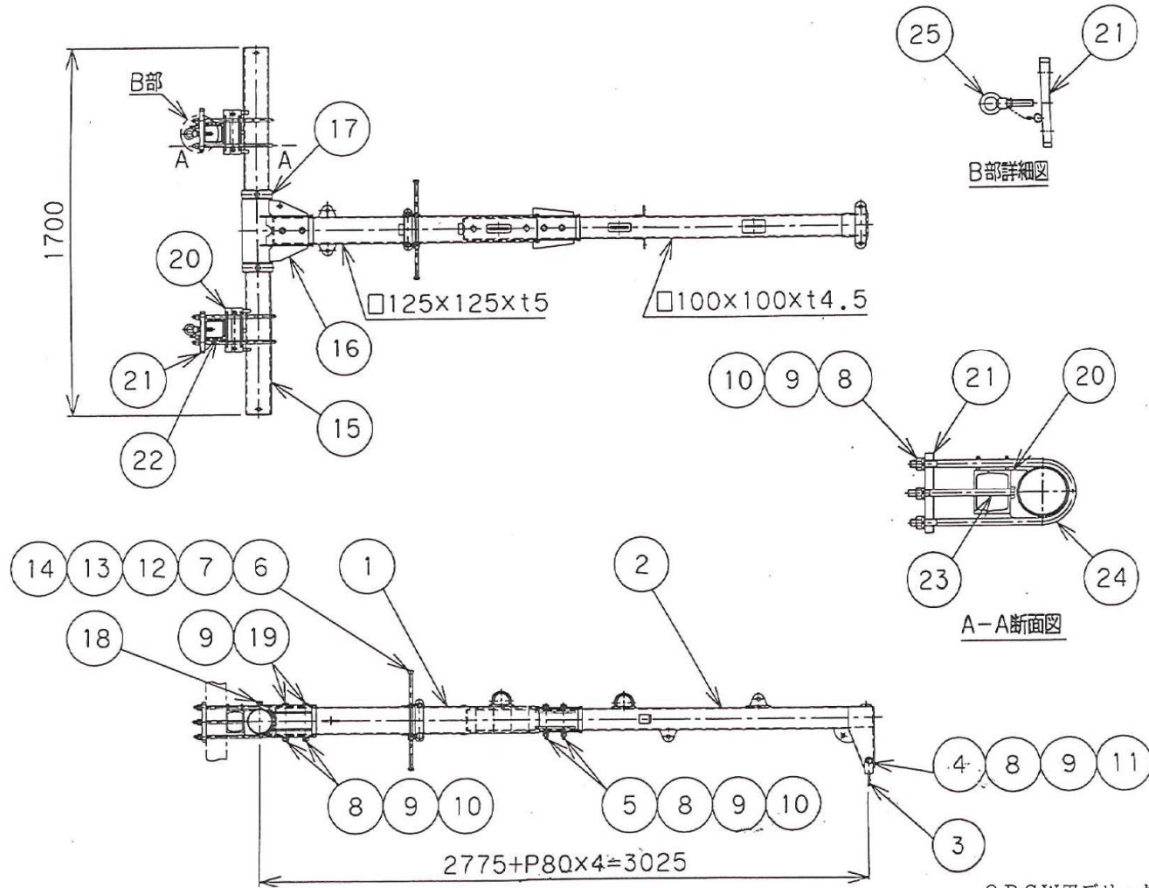


OPGW用デリック分割型（中間用）

適用

部品が細かく分割されるので、持ち運びが容易である
 活線との離隔が確保できるため、片回線停止状態で安全にOPGW張替えができる
 デリック式なので、地線の支持点位置の変更作業が容易である
 アーム交換等、荷吊りにも使用できる

品種番号	30-03-034
仕様	分割型中間鉄塔用
メーカー	安田製作所



OPGW用デリック中間用部品一覧表

品番	部品名	数量	備考
1	アームA	1	
2	アームB	1	
3	吊金具	1	
4	M16×L190 六角ボルト	1	
5	M16×L150 六角ボルト	2	
6	足場本体	2	
7	M16 丸頭角根ボルト	2	
8	M16 六角ナット	3	
9	M16 平座金	3	
10	M16 ばね座金	2	
11	割ピン	1	
12	M16 六角ナット 溶亜めっき	2	
13	M16 平座金 溶亜めっき	2	
14	M16 ばね座金 溶亜めっき	2	6.6kg
15	シャフト	1	
16	本体	1	
17	押さえリング	2	
18	M16×L25 六角ボルト	2	
19	M16×L170 六角ボルト	2	
8	M16 六角ナット	2	
9	M16 平座金	4	
10	M16 ばね座金	2	4.4kg
20	シャフト押さえ	2	
21	ポスト押さえ	2	
22	ポスト押さえ角パイプ	2	
23	M16×L230 六角ボルト	4	
24	U字金具	4	
25	ピンボルト	2	
8	M16 六角ナット	12	
9	M16 平座金	12	
10	M16 ばね座金	12	3.3kg
合計			143kg

型式	適用箇所	適用アングルサイズ*	垂直許容荷重 (kgf)	水平許容荷重 (kgf)	全幅 (mm)	全長 (mm)	重量 (kg)	品種番号	システムコード
S360C	分割型中間用	L60~L90	1,000	400	1,700	3,025	143.0	30-03-034	30-900-800-10