

リールワインダー [TOW-15B]

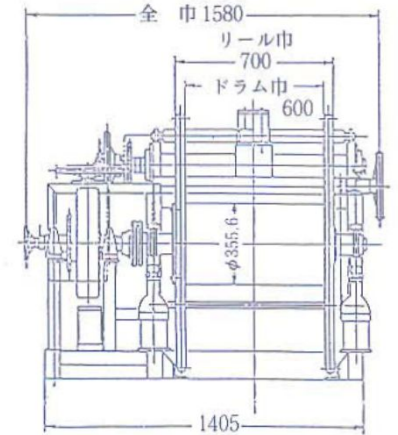
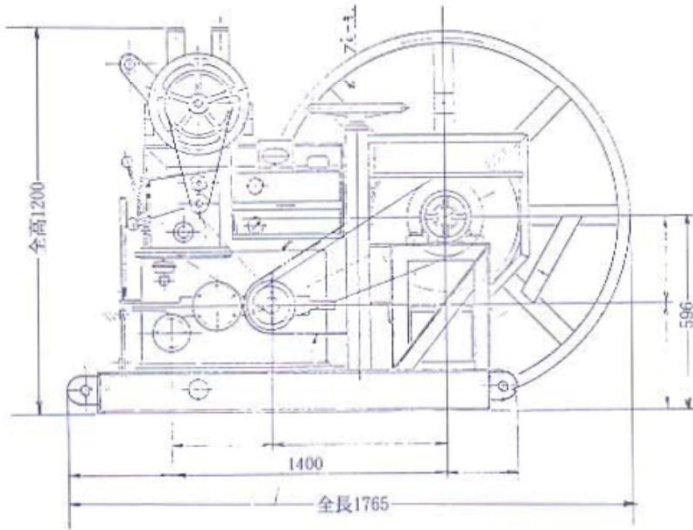
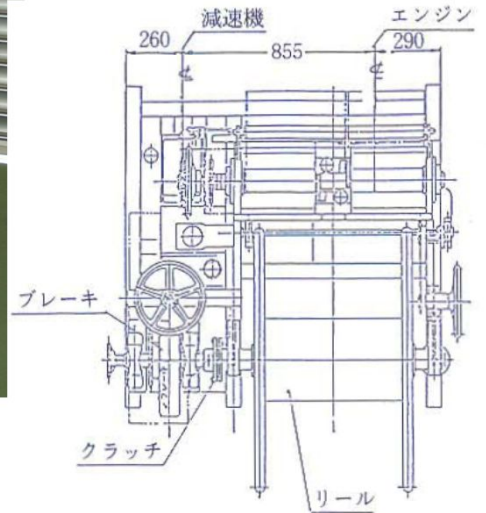
適用

油圧駆動であるため、無段階に巻取り・延線・停止・変速等が可能である

品種番号	20-03-001
仕様	TOW-15B
メーカー	東亜発動機



※燃料はガソリン
その他、使用方法は取扱説明書を参照してください。



特長

ループ延線車・架線ウインチ等のキャプスタン動作に自動追従できる。トラバーサは自動、手動のいずれも使用可能。
自動巻のできるワイヤー径は $\phi 10\text{mm}$ $\phi 12\text{mm}$ $\phi 14\text{mm}$ $\phi 16\text{mm}$ $\phi 18\text{mm}$
リールの着脱に左右連動スクリージャッキを使用しているため、手動により容易に作業できる(エンジンを運転する必用がない)

適用ワイヤーロープ径	適用ワイヤーロープ継手	巻取方向許容角度	全長	全幅	全高	本体重量	リール重量	原動機	燃料消費量
$\phi 8\text{mm} \sim \phi 18\text{mm}$	$\phi 58\text{mm}$ 以下	左右 20° 上下 30°	1765mm	1580mm	1200mm	1000kg	120kg	ガソリンエンジン	1800r.p.m時 2.7 $\frac{\text{kg}}{\text{h}}$
定格巻取時張力(8h)	定格巻取時速度(8h)	定格繰出時張力	定格繰出時速度	最大巻取張力(1h)	最大巻取速度(1h)	品種番号	システムコード		
巻胴最小 360kgf 巻胴最大 120kgf	巻胴最小 40m/min 巻胴最大 120m/min	巻胴最小 300kgf 巻胴最大 100kgf	巻胴最小 40m/min 巻胴最大 40m/min	巻胴最小 400kgf 巻胴最大 133kgf	巻胴最小 40m/min 巻胴最大 120m/min	20-03-001	10-800-100-10		